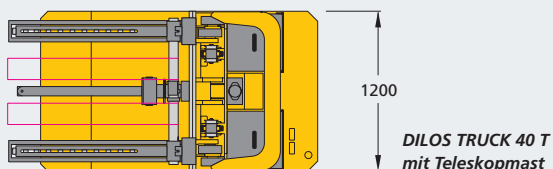
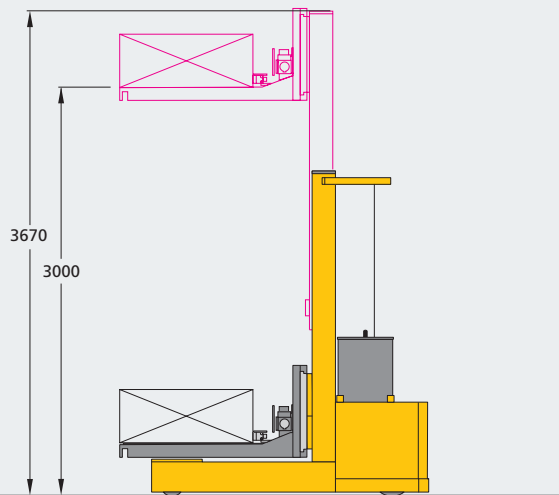
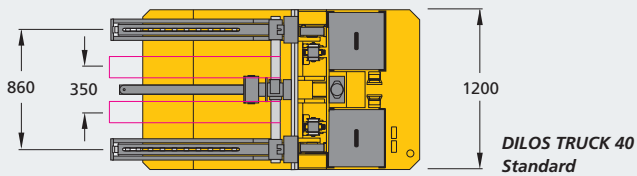
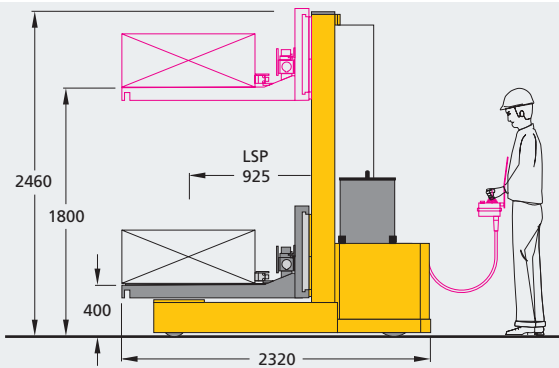


# DILOS TRUCK 40



TYP	DILOS TRUCK 40	DILOS TRUCK 40 T
<b>Werkzeugmaße</b>		
Breite min.	450 mm	450 mm
Tiefe min.	450 mm	450 mm
Tiefe max.	1000 mm	1000 mm
<b>Hub-Einrichtung</b>		
Tragkraft	40 kN	40 kN
Standardhubbereich	400 bis 1800 mm	400 bis 3000 mm
Lastschwerpunkt (LSP)	925 mm	925 mm
Nivelliereinrichtung	Optional	Optional
Gabelquerschnitt B x H	160 x 110 mm	160 x 110 mm
<b>Fahrwerk/Lenkung</b>		
3-Radfahrwerk	Ja	Ja
Querfahrt	Ja	Ja
Lenkung	Bedientableau	Bedientableau
Bereifung	Vulkollan	Vulkollan
<b>Fahrtrieb</b>		
Antrieb	Elektrisch	Elektrisch
Batterie	2 x 3PZS 24V 240Ah	2 x 3PZS 24V 240Ah
Fahrgeschwindigkeit max.	Stufenlos bis 1,8 km/h	Stufenlos bis 1,8 km/h
<b>Verschiebeeinrichtung</b>		
Antrieb	Hydromotor	Hydromotor
Funktionsfreigabe	Ankuppeln	Ankuppeln
Übergriff	300 mm	300 mm
<b>Abmessung und Platzbedarf</b>		
Breite	1200 mm	1200 mm
Länge max.*	2320 mm	2320 mm
Höhe Hubmast eingefahren	2460 mm	2460 mm
Höhe Hubmast ausgefahren	-	3670 mm
<b>Gewicht</b>		
Leergewicht mit Batterie	2900 kg	3300 kg

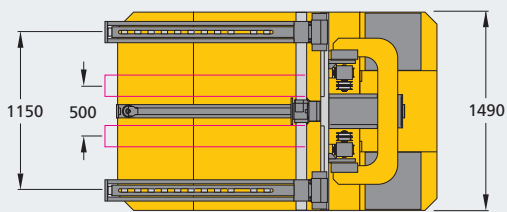
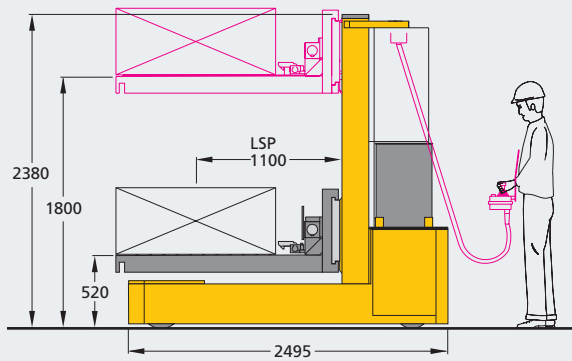
\* Länge richtet sich nach Werkzeugtiefe



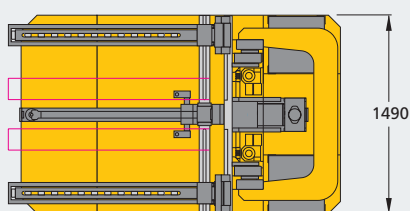
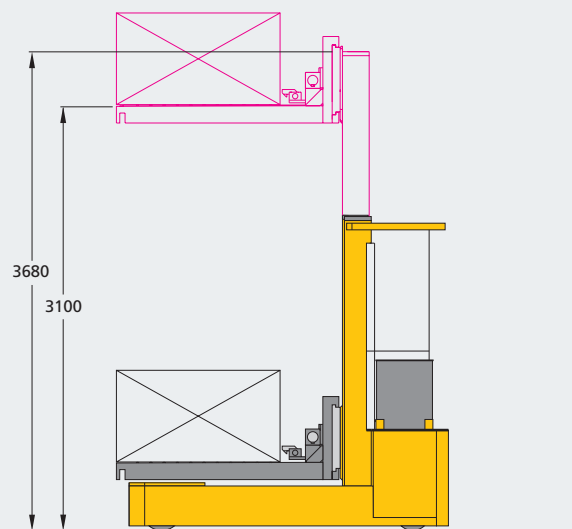
**GÜTHLE**

**DILOS**

# DILOS TRUCK 60



**DILOS TRUCK 60 Standard**



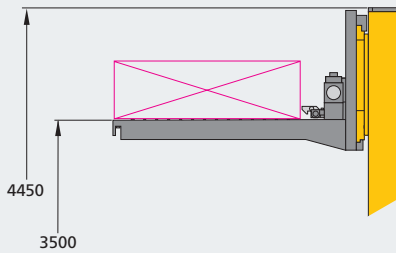
**DILOS TRUCK 60 T mit Teleskopmast**



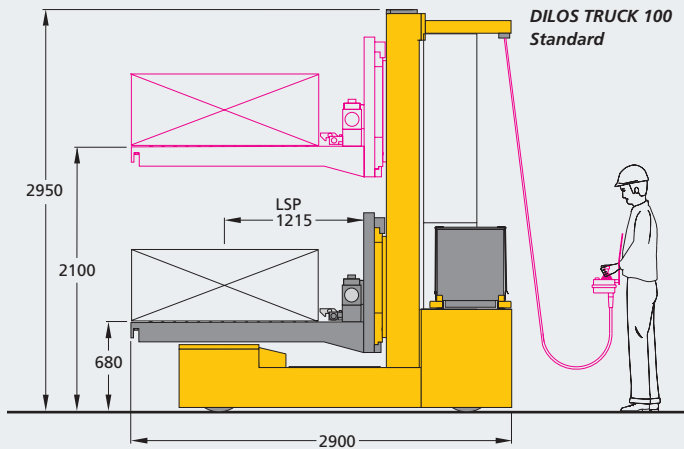
TYP	DILOS TRUCK 60	DILOS TRUCK 60 T
<b>Werkzeugmaße</b>		
Breite min.	680 mm	680 mm
Tiefe min.	450 mm	450 mm
Tiefe max.	1200 mm	1200 mm
<b>Hub-Einrichtung</b>		
Tragkraft	63 kN	63 kN
Standardhubbereich	520 bis 1800 mm	520 bis 3100 mm
Lastschwerpunkt (LSP)	1100 mm	1100 mm
Nivelliereinrichtung	Optional	Optional
Gabelquerschnitt B x H	160 x 130 mm	160 x 130 mm
<b>Fahrwerk/Lenkung</b>		
3-Radfahrwerk	Ja	Ja
Querfahrt	Ja	Ja
Lenkung	Bedientableau	Bedientableau
Bereifung	Vulkollan	Vulkollan
<b>Fahrertrieb</b>		
Antrieb	Hydraulisch	Hydraulisch
Batterie	2 x 3EPZS 24V 375Ah	2 x 3EPZS 24V 375Ah
Fahrgeschwindigkeit max.	Stufenlos bis 1,8 km/h	Stufenlos bis 1,8 km/h
<b>Verschiebeeinrichtung</b>		
Antrieb	Hydromotor	Hydromotor
Funktionsfreigabe	Ankuppeln	Ankuppeln
Übergreif	300 mm	300 mm
<b>Abmessung und Platzbedarf</b>		
Breite	1490 mm	1490 mm
Länge max.*	2495 mm	2495 mm
Höhe Hubmast eingefahren	2380 mm	2380 mm
Höhe Hubmast ausgefahren	-	3680 mm
<b>Gewicht</b>		
Leergewicht mit Batterie	4800 kg	5200 kg

\* Länge richtet sich nach Werkzeugtiefe

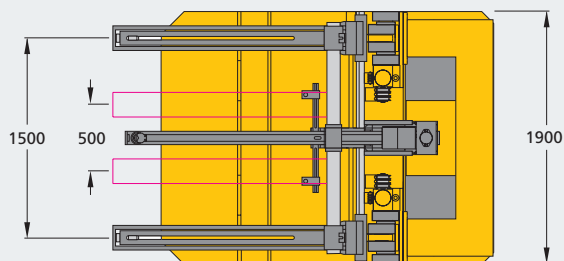
# DILOS TRUCK 100



DILOS TRUCK 100 T  
mit Teleskopmast



DILOS TRUCK 100  
Standard



TYP	DILOS TRUCK 100	DILOS TRUCK 100 T
<b>Werkzeugmaße</b>		
Breite min.	600 mm	600 mm
Tiefe min.	500 mm	500 mm
Tiefe max.	1400 mm	1400 mm
<b>Hub-Einrichtung</b>		
Tragkraft	100 kN	100 kN
Standardhubbereich	680 bis 2100 mm	680 bis 3500 mm
Lastschwerpunkt (LSP)	1215 mm	1215 mm
Nivelliereinrichtung	Optional	Optional
Gabelquerschnitt B x H	185 x 150 mm	185 x 150 mm
<b>Fahrwerk/Lenkung</b>		
3-Radfahrwerk	Ja	Ja
Querfahrt	Ja	Ja
Lenkung	Bedientableau	Bedientableau
Bereifung	Vulkollan	Vulkollan
<b>Fahrtrieb</b>		
Antrieb	Hydraulisch	Hydraulisch
Batterie	2 x 6PZS 24V 540Ah	2 x 6PZS 24V 540Ah
Fahrgeschwindigkeit max.	Stufenlos bis 1,8 km/h	Stufenlos bis 1,8 km/h
<b>Verschiebeeinrichtung</b>		
Antrieb	Hydromotor	Hydromotor
Funktionsfreigabe	Ankuppeln	Ankuppeln
Übergriff	300 mm	300 mm
<b>Abmessung und Platzbedarf</b>		
Breite	1900 mm	1900 mm
Länge max.*	2900 mm	2900 mm
Höhe Hubmast eingefahren	2950 mm	2950 mm
Höhe Hubmast ausgefahren	-	4450 mm
<b>Gewicht</b>		
Leergewicht mit Batterie	8100 kg	9000 kg

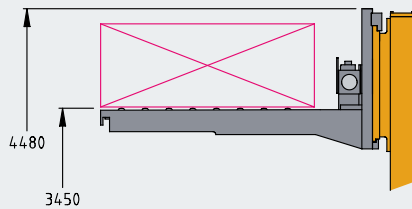
\* Länge richtet sich nach Werkzeugtiefe



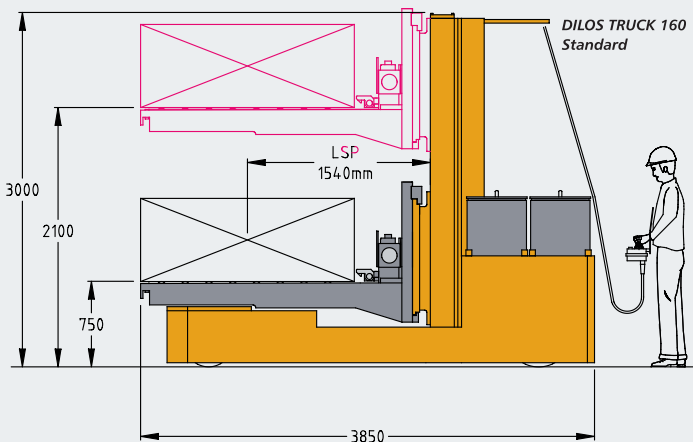
**GÜTHLE**

**DILOS**

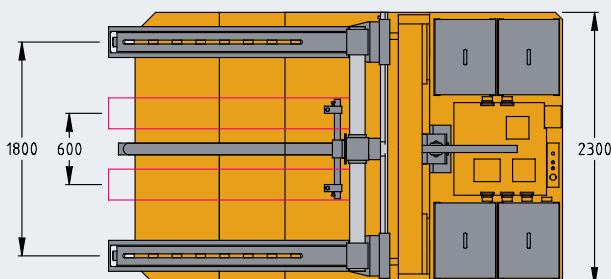
# DILOS TRUCK 160



DILOS TRUCK 160 T  
mit Teleskopmast



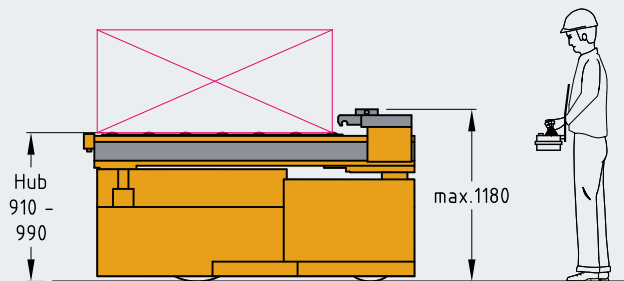
DILOS TRUCK 160  
Standard



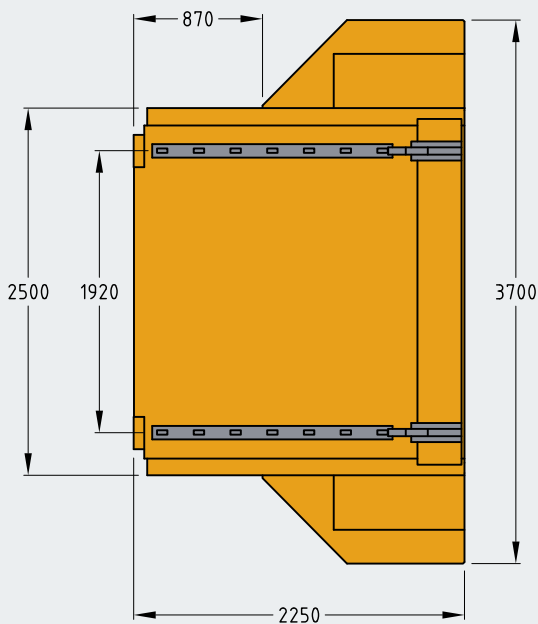
TYP	DILOS TRUCK 160	DILOS TRUCK 160 T
<b>Werkzeugmaße</b>		
Breite min.	900 mm	900 mm
Tiefe min.	600 mm	600 mm
Tiefe max.	1800 mm	1800 mm
<b>Hub-Einrichtung</b>		
Tragkraft	160 kN	160 kN
Standardhubbereich	750 bis 2100 mm	750 bis 3450 mm
Lastschwerpunkt (LSP)	1540 mm	1540 mm
Nivelliereinrichtung	Optional	Optional
Gabelquerschnitt B x H	260 x 210 mm	260 x 210 mm
<b>Fahrwerk/Lenkung</b>		
3-Radfahrwerk	Ja	Ja
Querfahrt	Ja	Ja
Lenkung	Bedientableau	Bedientableau
Bereifung	Vulkollan	Vulkollan
<b>Fahrertrieb</b>		
Antrieb	Hydraulisch	Hydraulisch
Batterie	4 x 6PZS 24V 480Ah	4 x 6PZS 24V 480Ah
Fahrgeschwindigkeit max.	Stufenlos bis 1,8 km/h	Stufenlos bis 1,8 km/h
<b>Verschiebeeinrichtung</b>		
Antrieb	Hydromotor	Hydromotor
Funktionsfreigabe	Ankuppeln	Ankuppeln
Übergriff	300 mm	300 mm
<b>Abmessung und Platzbedarf</b>		
Breite	2300 mm	2300 mm
Länge max.*	3850 mm	3850 mm
Höhe Hubmast eingefahren	3000 mm	3000 mm
Höhe Hubmast ausgefahren	–	4480 mm
<b>Gewicht</b>		
Leergewicht mit Batterie	13200 kg	14200 kg

\* Länge richtet sich nach Werkzeugtiefe

# DILOS TRUCK FWKV



DILOS TRUCK FWKV 300



TYP	FWKV 250	FWKV 300
<b>Werkzeugmaße</b>		
Breite min.	2000 mm	2000 mm
Tiefe min.	600 mm	600 mm
Tiefe max.	1800 mm	1600 mm
Tragkraft	250 kN	300 kN
<b>Fahrwerk/Lenkung</b>		
3-Radfahrwerk	Ja	Ja
Querfahrt	Ja	Ja
Lenkung	Bedientableau	Bedientableau
Bereifung	Vulkollan	Vulkollan
Einlaufhöhe	1000 mm	950 mm
<b>Fahrertrieb</b>		
Antrieb	Hydraulisch	Hydraulisch
Batterie	2 x 5PZS 24 V 625Ah	2 x 5PZS 24 V 625Ah
Fahrgeschwindigkeit max.	Stufenlos bis 0,9 km/h	Stufenlos bis 0,9 km/h
<b>Verschiebeeinrichtung</b>		
Antrieb	Hydromotor	Hydromotor
Funktionsfreigabe	Ankuppeln	Ankuppeln
Übergriff	-	-
<b>Abmessung und Platzbedarf</b>		
Breite	3600 mm	3700 mm
Länge max.	2450 mm	2250 mm
<b>Gewicht</b>		
Leergewicht mit Batterie	9300 kg	9000 kg