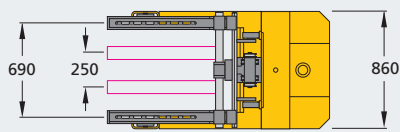
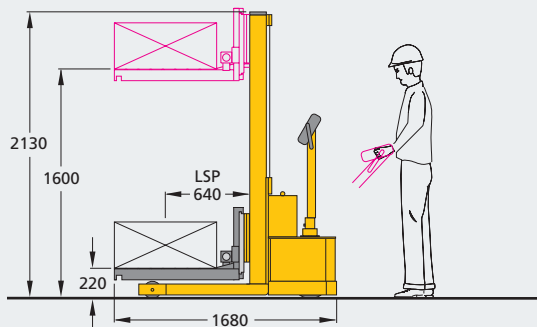
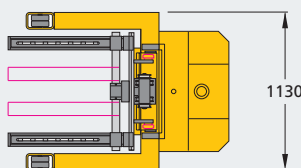
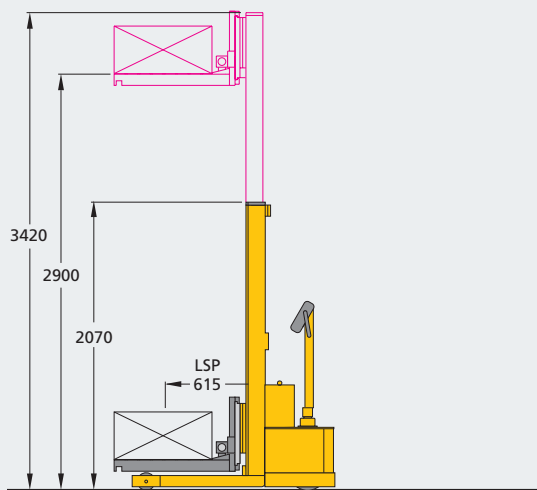


DILOS BUGGY 20



DILOS BUGGY 20
Standard



DILOS BUGGY 20 T
mit Teleskopmast



TYP	DILOS BUGGY 20	DILOS BUGGY 20 T
-----	----------------	------------------

Werkzeugmaße

Breite min.	350 mm	350 mm
Tiefe min.	350 mm	350 mm
Tiefe max.	800 mm	750 mm

Hub-Einrichtung

Tragkraft	20 kN	20 kN
Standardhubbereich	220 bis 1600 mm	220 bis 2900 mm
Lastschwerpunkt (LSP)	640 mm	615 mm
Nivelliereinrichtung	Optional	Optional
Gabelquerschnitt B x H	95 x 85 mm	95 x 85 mm

Fahrwerk/Lenkung

3-Radfahrwerk	Ja	Ja
Querfahrt	Nein	Nein
Lenkung	Deichsel	Deichsel
Bereifung	Vulkollan	Vulkollan

Fahrtrieb

Antrieb	Elektrisch	Elektrisch
Batterie	2 x 12V GIS 100Ah	2 x 12V GIS 100Ah
Fahrgeschwindigkeit max.	Stufenlos bis 2,8 km/h	Stufenlos bis 2,8 km/h

Verschiebeeinrichtung

Antrieb	Manuell	Manuell
Funktionsfreigabe	Ankuppeln	Ankuppeln
Übergriff	-	-

Abmessung und Platzbedarf

Breite	860 mm	1130 mm
Länge max.*	1680 mm	1630 mm
Höhe Hubmast eingefahren	2130 mm	2070 mm
Höhe Hubmast ausgefahren	-	3420 mm

Gewicht

Leergewicht mit Batterie	860 kg	1000 kg
--------------------------	--------	---------

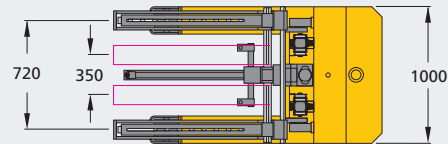
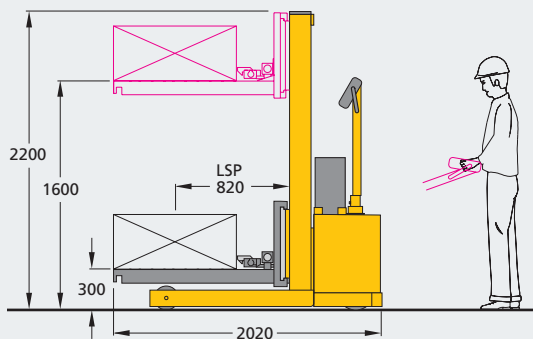
* Länge richtet sich nach Werkzeugtiefe



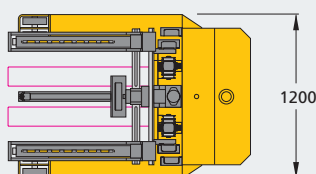
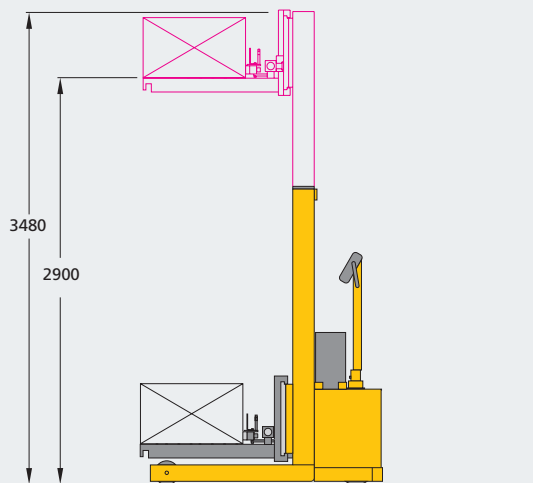
GÜTHLE

DILOS

DILOS BUGGY 30



DILOS BUGGY 30 Standard



DILOS BUGGY 30 T mit Teleskopmast



TYP	DILOS BUGGY 30	DILOS BUGGY 30 T
-----	----------------	------------------

Werkzeugmaße

Breite min.	450 mm	450 mm
Tiefe min.	350 mm	350 mm
Tiefe max.	900 mm	800 mm

Hub-Einrichtung

Tragkraft	30 kN	30 kN
Standardhubbereich	300 bis 1600 mm	300 bis 2900 mm
Lastschwerpunkt (LSP)	820 mm	820 mm
Nivelliereinrichtung	Optional	Optional
Gabelquerschnitt B x H	140 x 105 mm	140 x 105 mm

Fahrwerk/Lenkung

3-Radfahrwerk	Ja	Ja
Querfahrt	Nein	Nein
Lenkung	Deichsel	Deichsel
Bereifung	Vulkollan	Vulkollan

Fahrertrieb

Antrieb	Elektrisch	Elektrisch
Batterie	EPZS 24V 180Ah	EPZS 24V 180Ah
Fahrgeschwindigkeit max.	Stufenlos bis 2,2 km/h	Stufenlos bis 2,2 km/h

Verschiebeeinrichtung

Antrieb	Hydromotor	Hydromotor
Funktionsfreigabe	Ankuppeln	Ankuppeln
Übergreif	200 mm	200 mm

Abmessung und Platzbedarf

Breite	1000 mm	1200 mm
Länge max.*	2020 mm	1920 mm
Höhe Hubmast eingefahren	2200 mm	2200 mm
Höhe Hubmast ausgefahren	-	3480 mm

Gewicht

Leergewicht mit Batterie	1700 kg	2000 kg
--------------------------	---------	---------

* Länge richtet sich nach Werkzeugtiefe