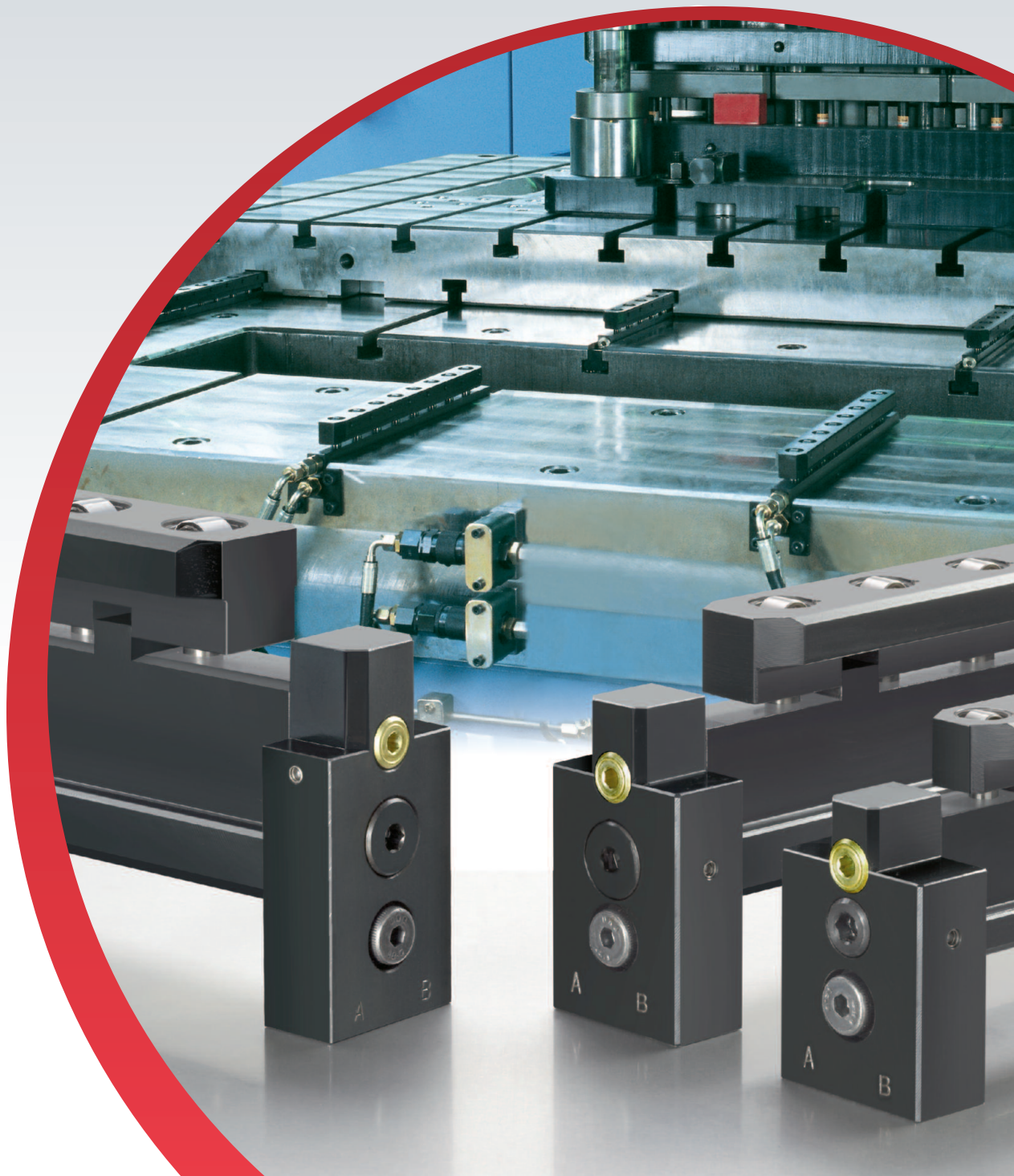




GÜTHLE
IDEE UND SYSTEME

QUICK DIE CHANGE **SPANN-TECHNIK**

DILOS SLIPGRIP



DILOS SLIPGRIP

PRESSENWERKZEUGE FÜHREN, TRAGEN & SPANNEN

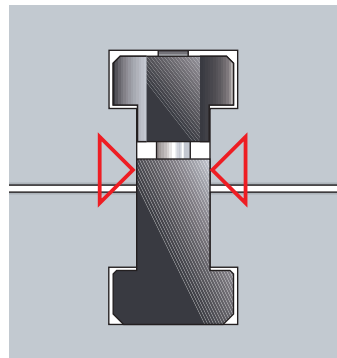
Die kompakte

Automatisierungstechnik

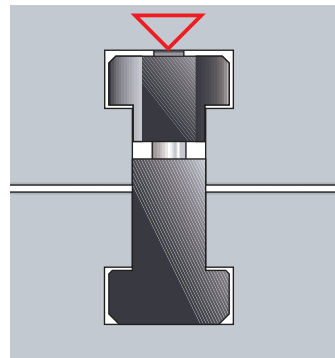
Die Technik des DILOS SlipGrip SGR...H... verbindet alle Funktionen für den Werkzeugwechsel und für das Spannen eines Pressenwerkzeuges.

Die Werkzeug-Grundplatte wird beim Werkzeugwechsel exakt geführt und von den hydraulisch angehobenen Walzen getragen.

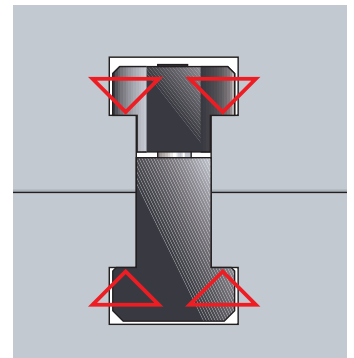
Die hydraulische Spannung erfolgt über die gesamte Länge der Doppel-T-Spannleiste DILOS SlipGrip.



Führen



Tragen



Spannen

Zur Verwendung in T-Nuten nach DIN 650

Für die SlipGrip-Anwendung sind pressenseitig T-Nuten nach DIN 650 erforderlich. Auch die zu spannenden Werkzeuggrundplatten bzw. Wechselplatten müssen mit den entsprechenden T-Nuten ausgestattet sein.

Doppelt wirkende Hydraulikfunktion

Der Hub der Walzenelemente bzw. die Erzeugung der Spannkraft wird durch Hydraulikzylinder erzielt.

Zur Vermeidung einer Überlast werden die Tragwalzen von je einem Kolben einzeln angehoben, um das Gewicht gleichmäßig aufzunehmen.

Die Verbindung der Kolben zur Spannschiene ist schwimmend ausgeführt.

Komfortabel im Kräftezentrum spannen

Der integrierte Einbau in den Pressentisch ermöglicht es, die auftretenden Zugkräfte aus möglichst kurzer Distanz aufzunehmen. Damit wird eine hohe Kraftdichte mit günstiger Kraftverteilung erreicht.

Zur Erhöhung der Spannkraft können zusätzliche SlipGrip-Schienen eingesetzt werden.



DILOS Schwenk-Zugspanner, die perfekte Ergänzung für das automatisierte Spannen eines Werkzeugborteils

Komplett-Automatisierung

Für das selbsttätige Spannen des Werkzeugborteils eignen sich neben den DILOS SlipGrip-Ausführungen SGS...F... und SGS...H... auch DILOS Schwenk-Zugspanner.

Für eine Presse, deren Stößel beim Werkzeugwechsel in der Höhe nicht exakt positioniert werden kann, ist der Gemischtbetrieb mit Slip-Grip im Pressentisch und Schwenk-Zugspanner im Stößel ideal.

Mit DILOS SlipGrip kann der Pressentisch flächenbündig genutzt werden



GÜTHLE

DILOS

IDEAL AUCH FÜR WERKZEUGWECHSELPLATTEN

DILOS-Wechselplattentechnik

Werden auf einer Presse Werkzeuge mit unterschiedlich dimensionierten Grundplatten eingesetzt, kann der Werkzeugwechsel durch die Verwendung von DILOS Wechselplatten dennoch rationalisiert werden.

Für den Transport der DILOS Wechselplatten eignen sich besonders der schienegebundene DILOS SHUTTLE oder der frei fahrende DILOS TRUCK.

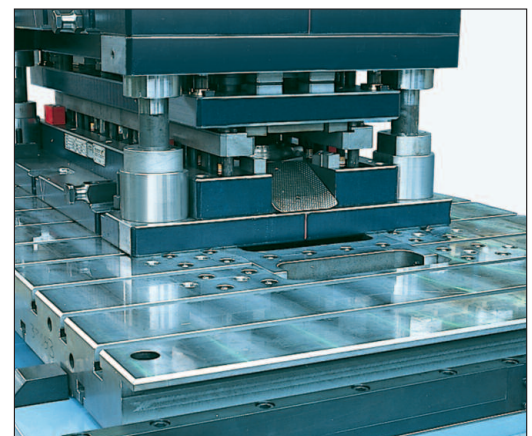
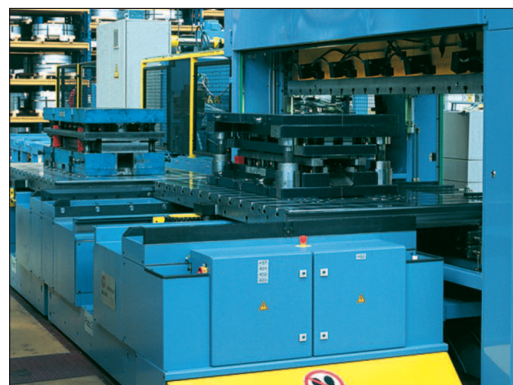
*Wechselplatten-Technik.
Pressentisch-Ausstattung
DILOS SlipGrip SGR28H,
Pressenstößel-Ausstattung
DILOS Schwenk-Zugspanner*



Auf speziellen Wechselplatten-Montagestationen erfolgt die Werkzeug-Voreinrichtung. So kann zeitgleich mit der Produktion vorgerüstet werden

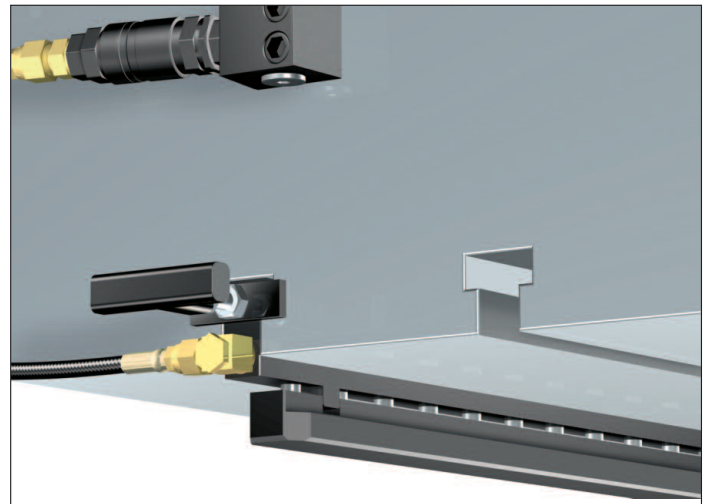
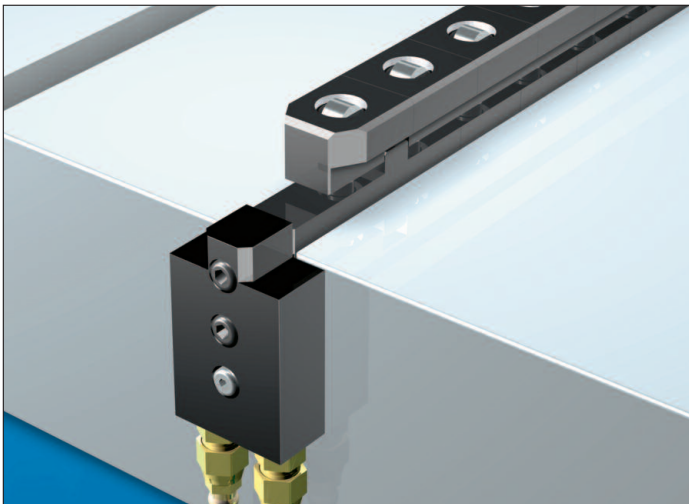


*DILOS SHUTTLE
mit Werkzeug
auf Wechselplatte*



DILOS-Werkzeug-Wechselplatten werden nach individuellen Vorgaben gefertigt und mit den entsprechenden T-Nuten, Lochbildern und Durchfallöffnungen versehen.

DILOS SLIPGRIP FÜR TISCHFLÄCHENBÜNDIGE WERKZEUG- GRUNDPLATTEN ODER FÜR WECHSELPLATTEN



DILOS SlipGrip SGR...H...

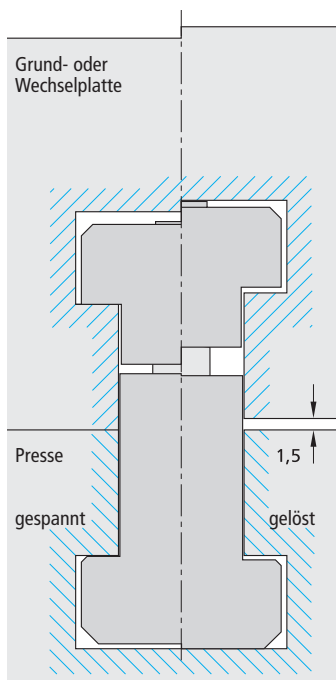
Doppel-T-Spannschiene mit Tragwalzen. Basisausführung für den Pressentisch.
Hydraulikanschluss über Fixierblock.

Mit doppelt wirkenden Hydraulikzylindern für Spannen und Rückstellen.
Ansteuerung über Hydraulik-Ventilsatz Typ S...

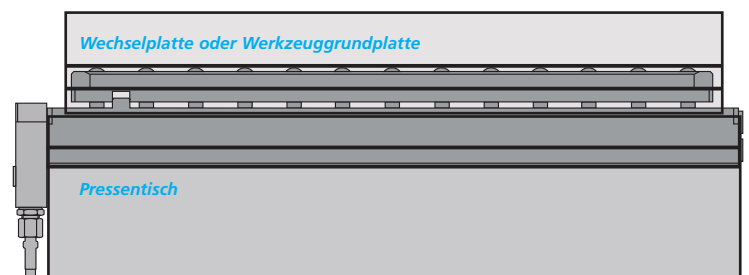
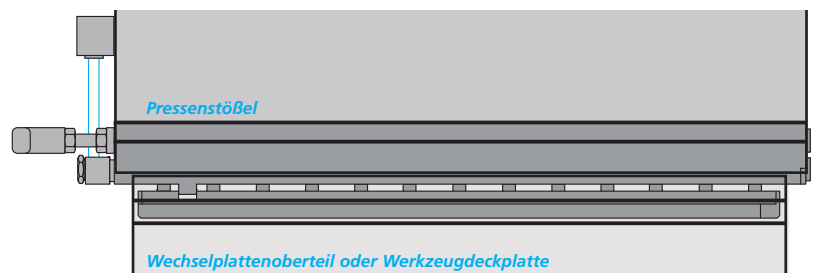
DILOS SlipGrip SGS...F...

Manuell einschiebbare Doppel-T-Spannschiene.
Spannkrafterzeugung hydraulisch, Rückstellung durch Federkraft.

Der Schlauchanschluss ermöglicht durch die Schnellverschlusskupplung eine komfortable Nutzung als Einschubspanner.
Ansteuerung über Hydraulik-Ventilsatz Typ E...



Hub bei allen Größen 1,5 mm

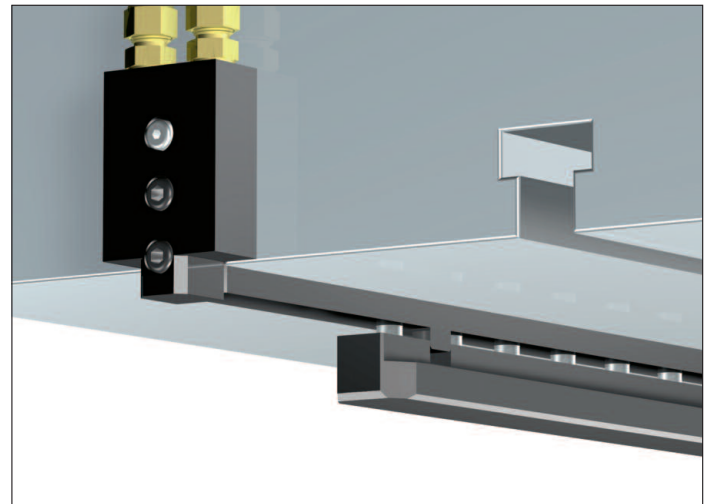
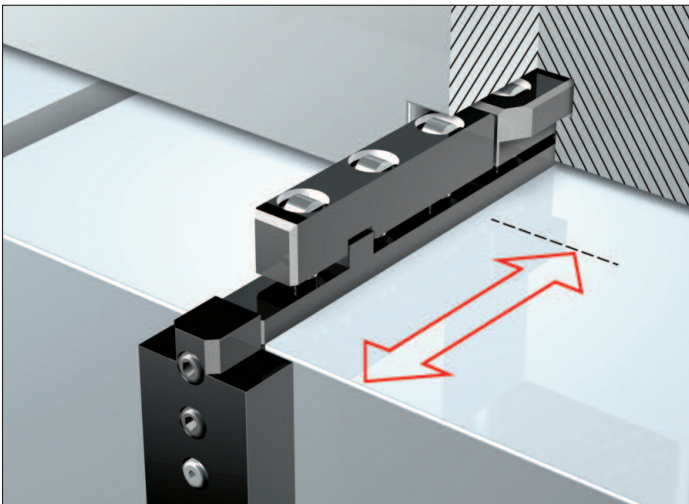




GÜTHLE

DILOS

... AUCH ZURÜCKGESETZTE WERKZEUGE KÖNNEN AUTOMATISIERT GEWECHSELT WERDEN



DILOS SlipGrip SGR...H...

Doppel-T-Spannschiene mit getrennter Ausführung für Spannen und spannfreie Überfahrzone. Das Überfahrelement ist mit

Tragwalzen ausgestattet, hat jedoch keine Spannflanken. Ansteuerung über Hydraulik-Ventilsatz Typ S...

DILOS SlipGrip SGS...H...

Ausführung als Doppel-T-Spannschiene (hydraulisch Spannen und Öffnen) mit rückversetztem Spannbereich. Voraussetzung für die Nutzung ist ein positionierbarer Pressenstößel.

Damit kann der Pressenwerkzeugwechsel voll automatisiert werden. Ansteuerung über Hydraulik Ventilsatz-Typ S...

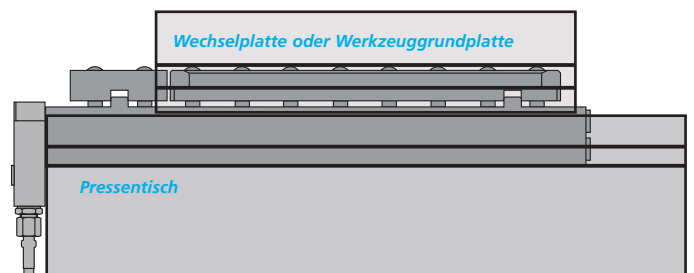
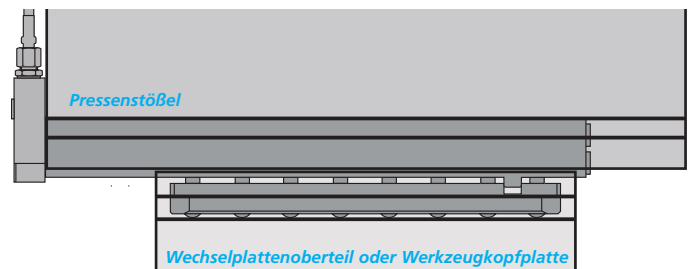
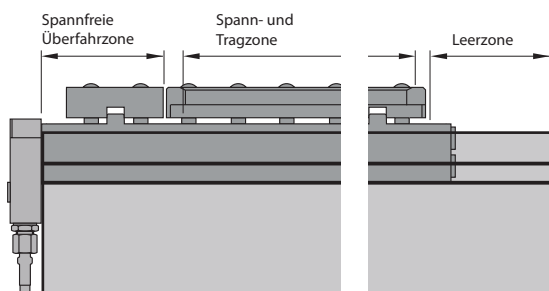
Spannfreie Überfahrzone

Bei Werkzeuggrundplatten, die in Rollrichtung kürzer sind als der Pressentisch, ist zwischen Spannbereich und spannfreier Zone zu unterscheiden.

Grundsätzlich muss vermieden werden, dass ein SlipGrip-Hydraulikkolben 'ins Leere' spannt.

Spezielle Typversionen ermöglichen ein individuelles Anpassen an die spannfreie Zone. Das Überfahrelement hat keine Spannflanken und hat nur tragende Funktion.

Wichtig: Bei der Auslegung der SlipGrip Baulänge ist eine evtl. Leerzone zu berücksichtigen.

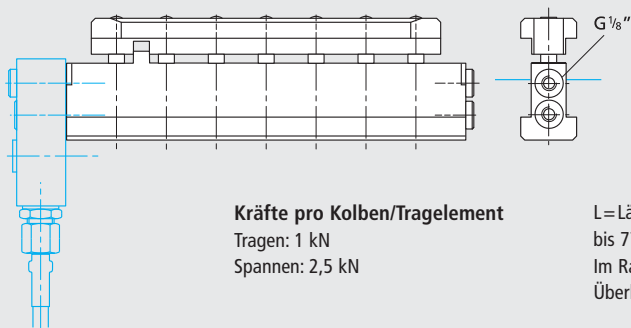


DILOS SLIPGRIP

DIE ZEITSPARENDE DOPPEL-T-SPANNLEISTE

DILOS SlipGrip für T-Nut 18

SlipGrip Doppel-T-Spannschiene SGR18H... für T-Nut 18

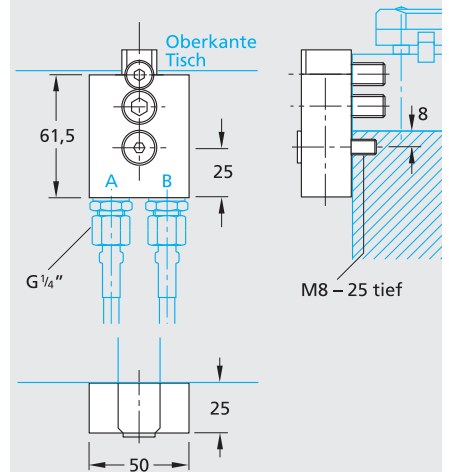


Kräfte pro Kolben/Tragelement
 Tragen: 1 kN
 Spannen: 2,5 kN

L=Länge: von 100 mm (3 Kolben)
 bis 775 mm (30 Kolben)
 Im Rastermaß teilbare Längen lieferbar,
 Überlängen auf Anfrage

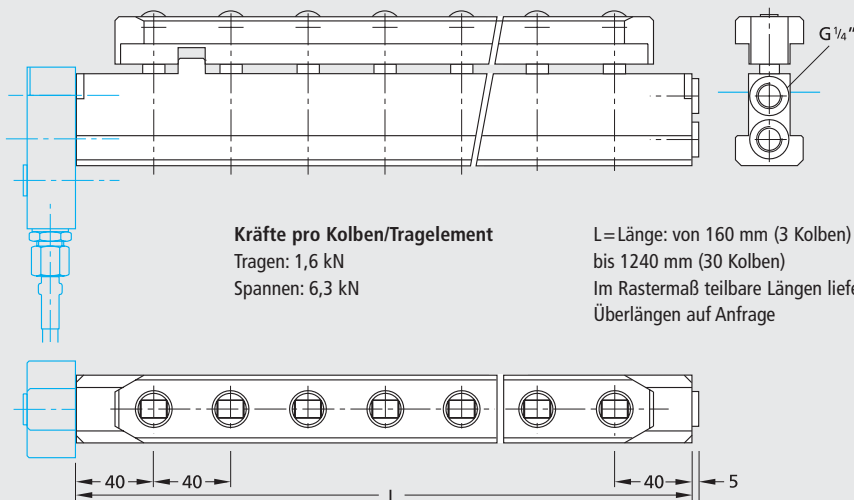
Darstellung mit Fixierblock

SlipGrip Fixierblock SGF18



DILOS SlipGrip für T-Nut 22

SlipGrip Doppel-T-Spannschiene SGR22H... für T-Nut 22

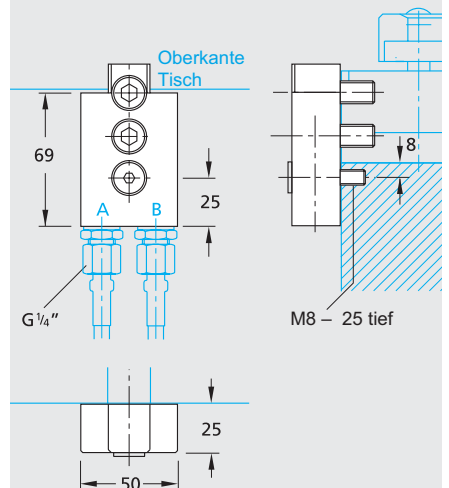


Kräfte pro Kolben/Tragelement
 Tragen: 1,6 kN
 Spannen: 6,3 kN

L=Länge: von 160 mm (3 Kolben)
 bis 1240 mm (30 Kolben)
 Im Rastermaß teilbare Längen lieferbar,
 Überlängen auf Anfrage

Darstellung mit Fixierblock

SlipGrip Fixierblock SGF22





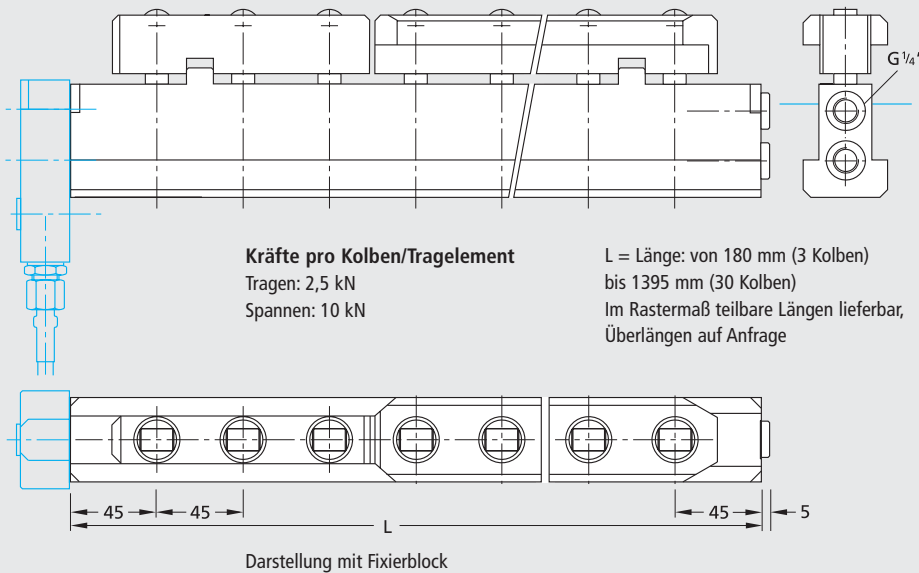
GÜTHLE

DILOS

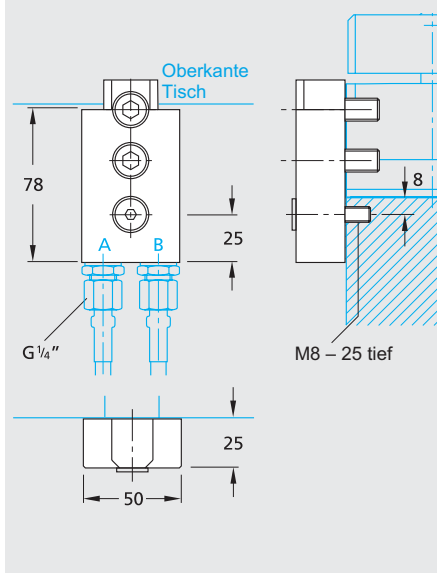
DAS KOMPLETTE PROGRAMM FÜR T-NUTEN NACH DIN 650

DILOS SlipGrip für T-Nut 28 Anwendungsbeispiel: für spannfreie Überfahrzone

SlipGrip Doppel-T-Spannschiene SGR28H... für T-Nut 28

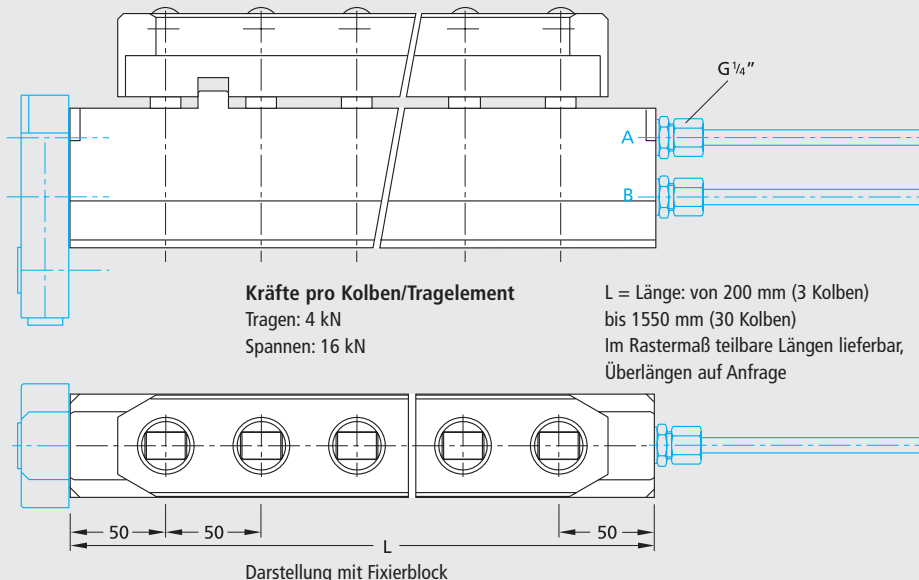


SlipGrip Fixierblock SGF28

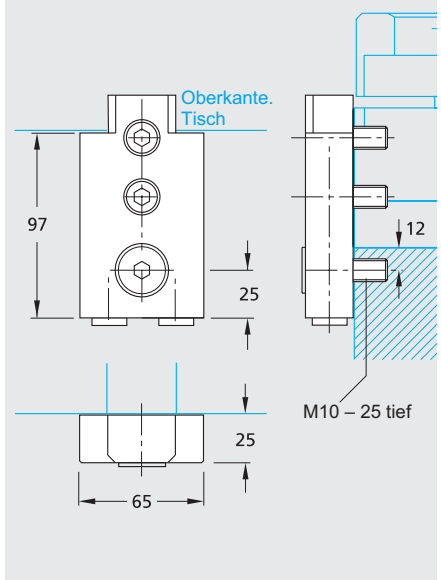


DILOS SlipGrip für T-Nut 36 Anwendungsbeispiel: für rückseitigen Anschluss

SlipGrip Doppel-T-Spannschiene SGR36H... für T-Nut 36



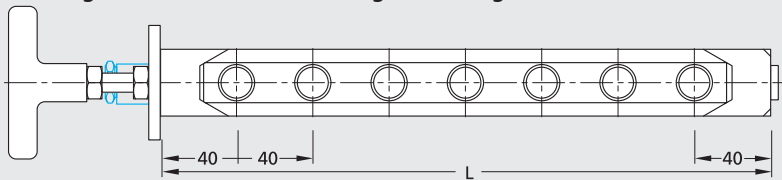
SlipGrip Fixierblock SGF36



DILOS SLIPGRIP FÜR DIE STÖSSELPLATTE

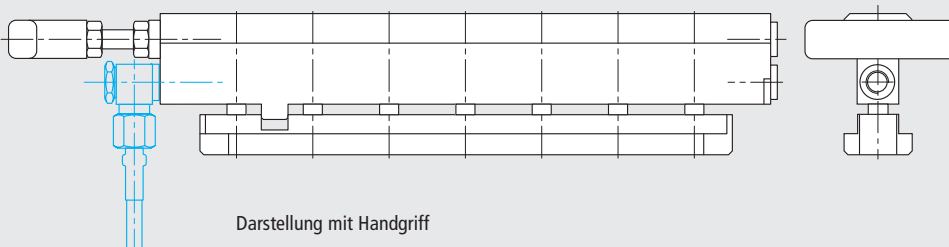
DILOS SlipGrip – Anwendung Stöbel

SlipGrip Doppel-T-Spannschiene SGS22F... Beispiel für T-Nut 22
mit Handgriff und lösbarem Anschlag, ohne Tragelemente



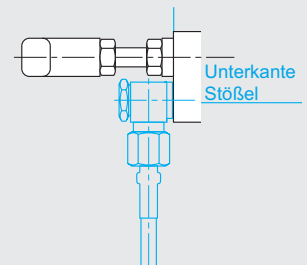
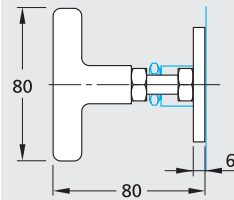
Kräfte pro Kolben
Spannen: 6,3 kN

L=Länge: von 160 mm (3 Kolben)
bis 1240 mm (30 Kolben)
Im Rastermaß teilbare Längen lieferbar,
Überlängen auf Anfrage



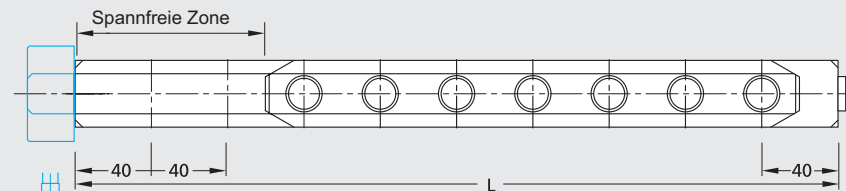
Darstellung mit Handgriff

SlipGrip Handgriff bis Größe 28



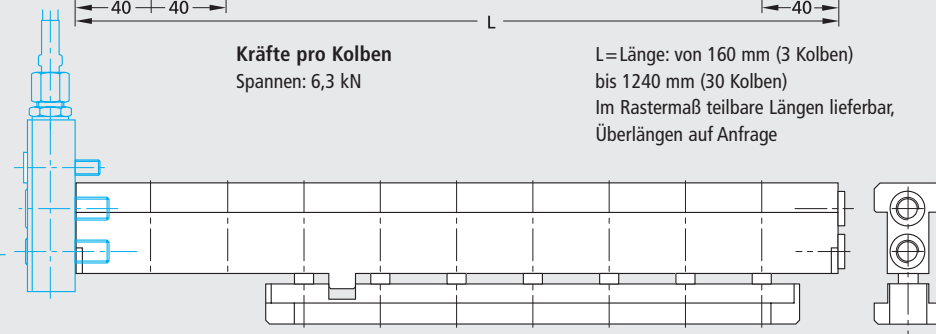
DILOS SlipGrip – Anwendung Stöbel

SlipGrip Doppel-T-Spannschiene SGS22F... Beispiel für T-Nut 22, mit Federrückzug,
für exakt positionierbaren Stöbel mit spannfreier Zone durch gekürzte Spannschiene



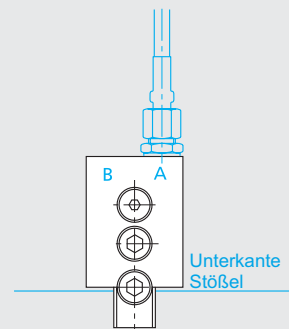
Kräfte pro Kolben
Spannen: 6,3 kN

L=Länge: von 160 mm (3 Kolben)
bis 1240 mm (30 Kolben)
Im Rastermaß teilbare Längen lieferbar,
Überlängen auf Anfrage



Darstellung mit Fixierblock

SlipGrip Fixierblock SGF22



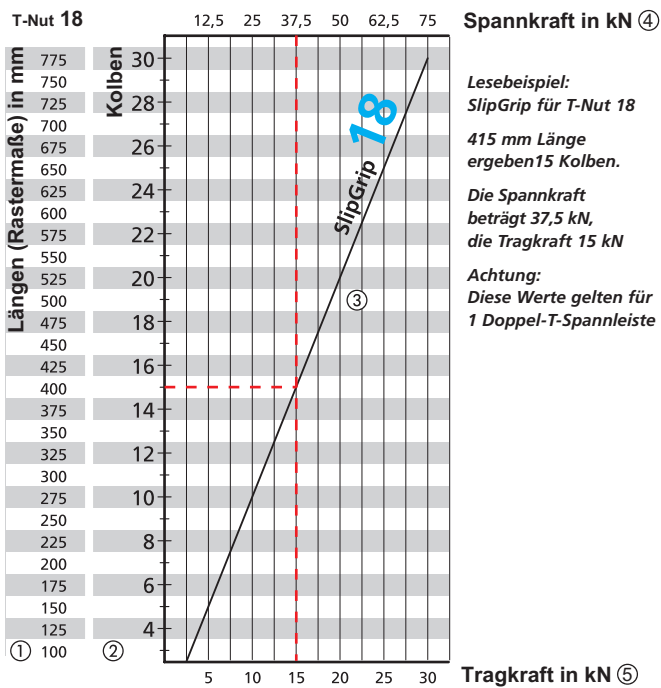


GÜTHLE

DILOS

DILOS SLIPGRIP

TRAG- UND SPANNKRAFT STEIGEN ANALOG ZUR BAULÄNGE



SlipGrip Auslegung

Ermittlung der benötigten Spann- und Tragkraft

Die Werkzeugabmessung (in Verschieberichtung) wird dafür zu Grunde gelegt.

Die Abstände der Hydraulikkolben definieren den Raster ①. Die konkrete Werkzeugabmessung wird generell dem nächst kleineren Rastermaß zugeordnet (abgerundet). Die Anzahl der Kolben kann aus der nebenstehenden Spalte ② abgelesen werden.

Der Schnittpunkt zur SlipGrip Kennlinie ③ ermöglicht das Ablesen der benötigten Spannkraft ④ und der Tragkraft ⑤.

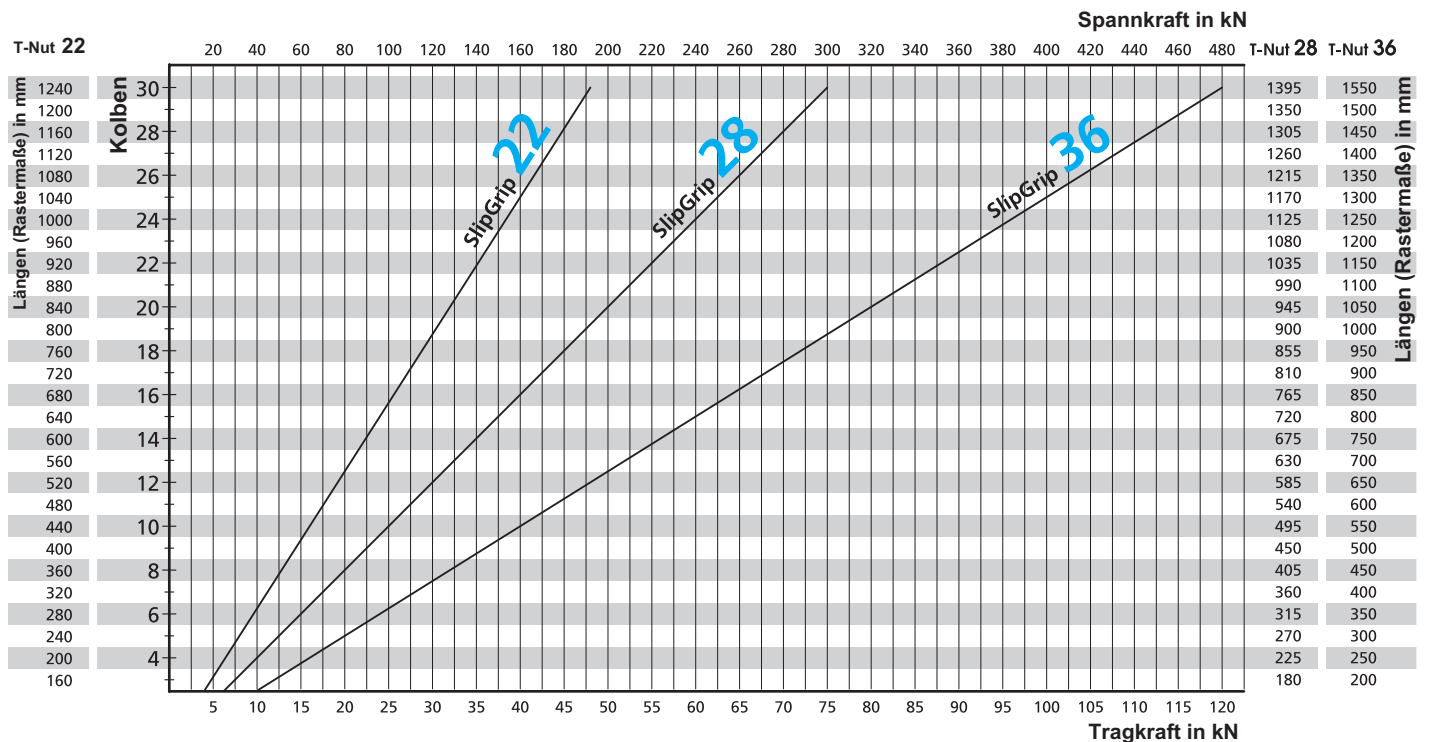
Bei Bedarf muss die Anzahl der SlipGrip-Spannschienen erhöht oder wenn dies möglich ist, eine größere Ausführung gewählt werden.

SlipGrip-Länge

Die Länge der SlipGrip-Elemente richtet sich in der Regel (tischbündige Werkzeuge) nach dem Werkzeugmaß in Verschieberichtung. Dazu wird dieses Maß auf das nächste Rastermaß ① abgerundet.

Bei spannfreier Überfahrzone

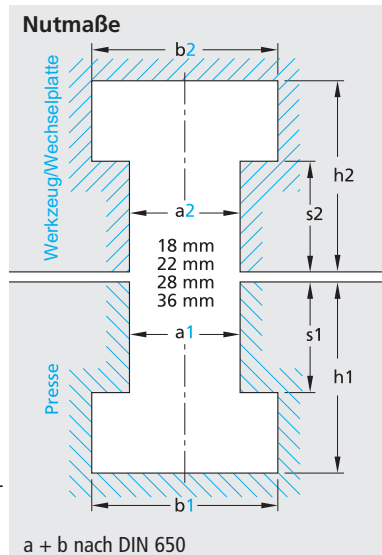
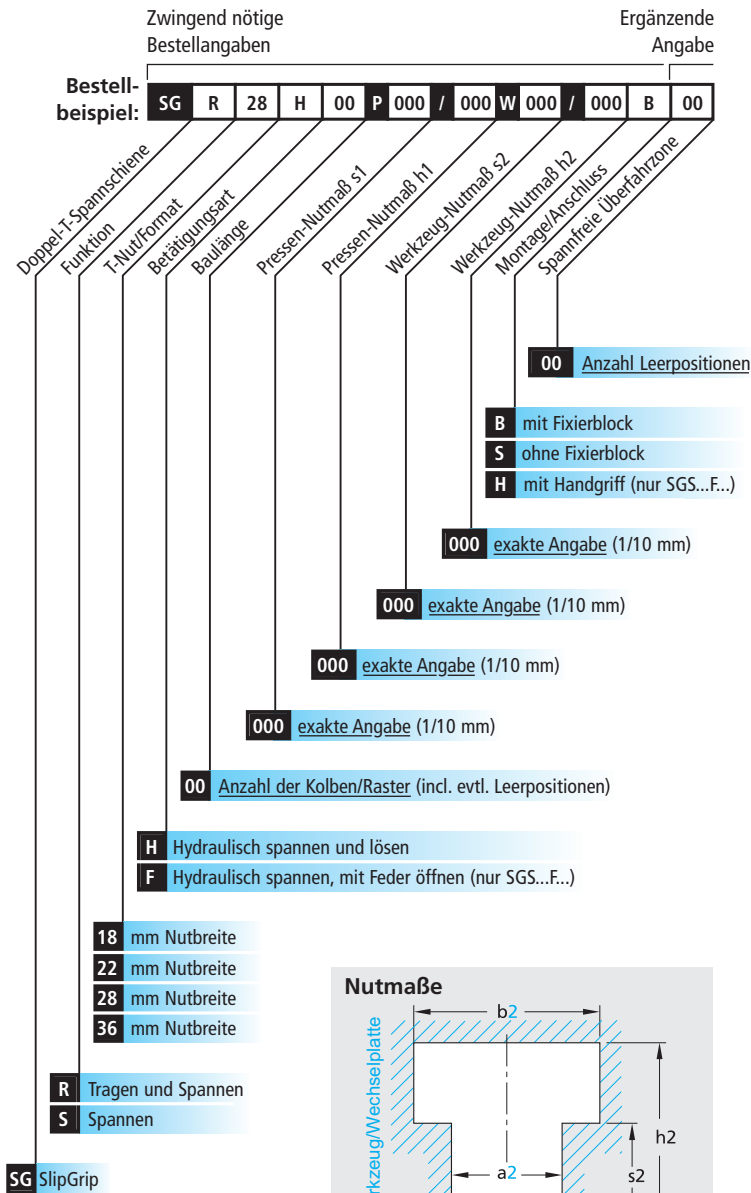
Zur Bestimmung der Anzahl der spannfreien Kolben (nur Tragen) wird auch die Länge der Überfahrzone auf das nächst kleinere Rastermaß ① abgerundet.



Der Leitfaden zur einfachen und genauen

→ BESTELL-BEZEICHNUNG

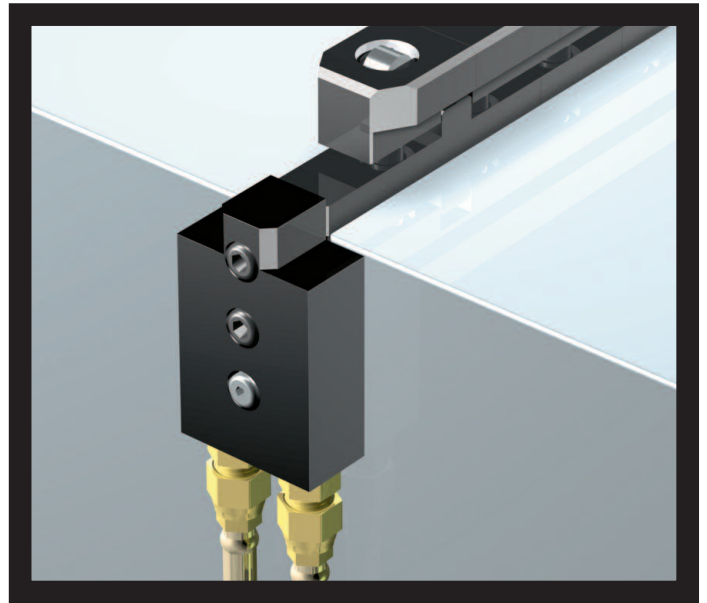
FÜR DILOS SLIPGRIP



Anfragebeispiel

Bei der Anfrage sind alle tatsächlich vorhandenen Nutmaße (s1, s2, h1, h2) zwingend anzugeben.

DILOS SLIPGRIP MONTAGE UND DRUCKÖLVERSORGUNG



Fixierblock mit integriertem Hydraulikanschluss

Mit diesem universellen DILOS Fixierblock SGF... werden DILOS SlipGrip Spannleisten durch Verschrauben in der T-Nut "schwimmend" fixiert.

Der Fixierblock kann zugleich als Hydraulik-Winkelanschluss genutzt werden, wobei eine flexible Zuleitung über Schläuche erforderlich ist.

Spannhydraulik

DILOS SlipGrip Spannleisten arbeiten mit 400 (250) bar Betriebsdruck.

Für die Hydraulik-Versorgung empfehlen wir unsere DILOS Hydraulikaggregate (400 bar).

Bei Anwendung an Hydraulikpressen kann unter Umständen auch die Systemhydraulik der Presse zur Versorgung genutzt werden.



*DILOS Hydraulikeinheit
mit Rahmenaufbau.
Integriert sind Pumpe, Steuerung und
Steuerventile*

DILOS SLIPGRIP

HOCHWERTIGE HYDRAULIK-KOMPONENTEN FÜR 400 BAR

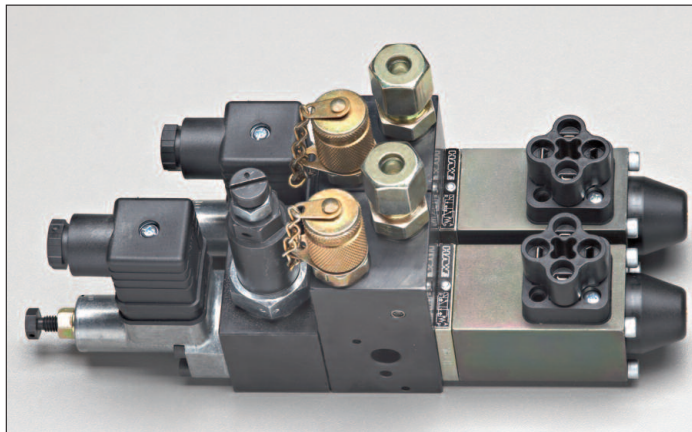
DILOS Hydraulik-Ventilsätze

Zur Ansteuerung der DILOS Doppel-T-Spannschienen werden Sitzventile (24 V DC) namhafter Hersteller verwendet.

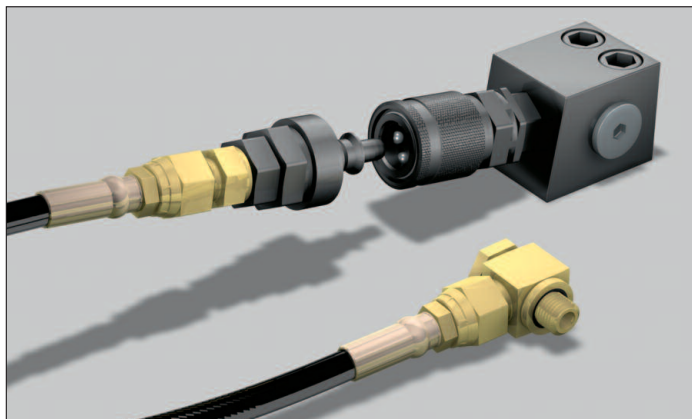
Die Ventile sind auf einem Funktionsblock mit Hydraulik-Messanschluss aufgebaut. Diese Ventileinheit wird in der Regel direkt

auf das DILOS Hydraulikaggregat montiert.

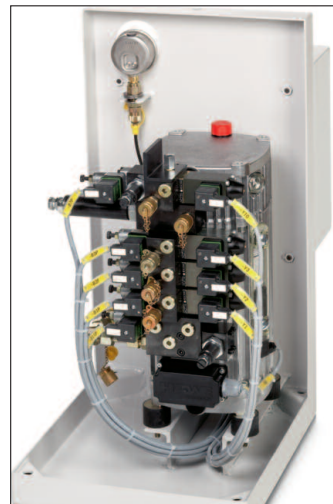
Für die Spannelemente im Stößel können die Ventile auf einer Ventilmontageplatte im Stößelbereich positioniert werden. Dadurch reduziert sich bei Anwendung mehrerer Spannkreise die Anzahl bewegter Schlauchverbindungen.



Hydraulik-Ventilsatz zur DILOS SlipGrip-Steuerung



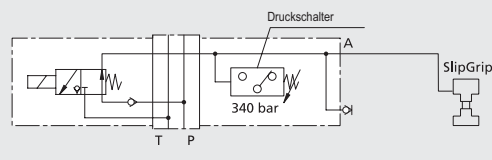
Hydraulik-Schläuche mit Winkelanschluss-Stück G 1/4 " z. B. für SGS...F..., kombiniert mit Schnellverschlusskupplung und Anschlussblock (Druckbereich 400 bar)



DILOS Hydraulikaggregat A

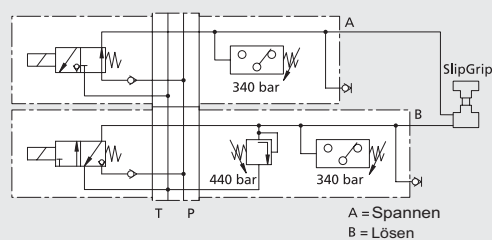
Mit Aussetzbetrieb
Elektrische Ausstattung: wahlweise
Betriebsdruck: 400 bar
Fördermenge: 1,5 Liter/min
Tankvolumen: 4 Liter
Nutzvolumen: 2 Liter
Antriebsleistung: 0,75 kW
Spannung: 400 V, 3 Ph, 50 Hz
Drehzahl: 1.360 min⁻¹
Steuerspannung: 24 V DC
Hydraulik-Öl: HLPD 46
Optional: Elastomer-Dämpfer

Stößelanwendung

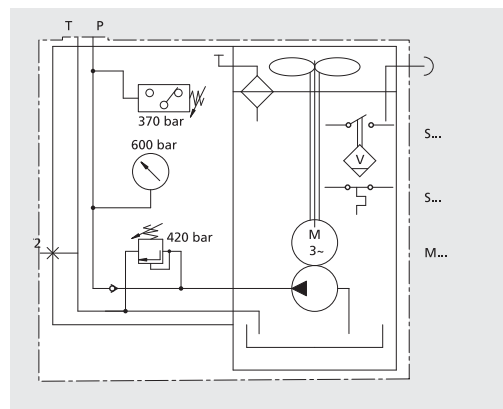


Ventilsatz Typ E...
für DILOS SlipGrip
SGS...F...

Tischanwendung



Ventilsatz Typ S...
für DILOS SlipGrip
SGR...H..., SGS...H...



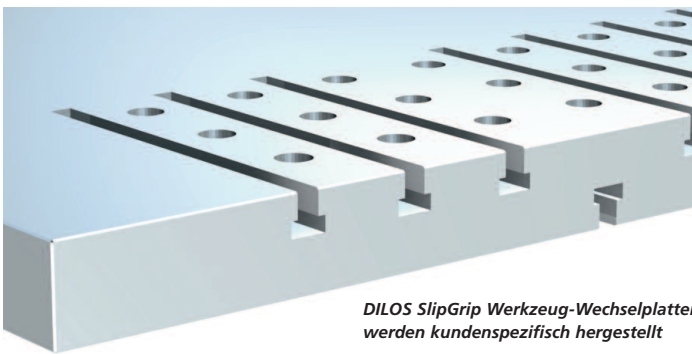
DILOS Hydraulik-
aggregat A



GÜTHLE

DILOS

DILOS SLIPGRIP-WECHSELPLATTEN FÜR DEN AUTOMATISIERBAREN WERKZEUG-SCHNELLWECHSEL



DILOS SlipGrip Werkzeug-Wechselplatten werden kundenspezifisch hergestellt

Wechselplattentechnik – die Rationalisierungsbasis bei häufigem Werkzeugwechsel

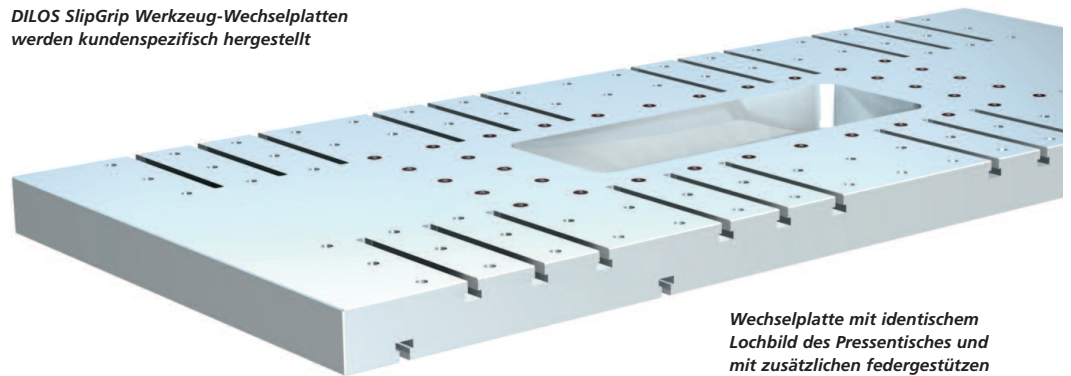
Der Einsatz von SlipGrip-Wechselplatten bei häufigem Werkzeugwechsel ermöglicht das Einrichten standardisierter, hochrationaler Wechselprozesse.

Rüsten und Einrichten vor dem Werkzeugwechsel

Der wohl wichtigste Vorteil der Wechselplattentechnik ist die erhebliche Reduzierung der Maschinenstillstandzeiten durch das komplette Rüsten außerhalb der Presse.

DILOS SlipGrip-Wechselplatten werden maßgeschneidert

Die kundenspezifische Auslegung der DILOS-Werkzeugwechselplatten bietet die Möglichkeit die 'Tischsituation' spezifisch auszugestalten.



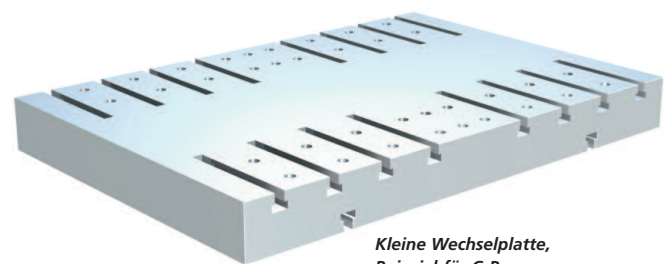
Wechselplatte mit identischem Lochbild des Pressentisches und mit zusätzlichen federgestützten ROLLBLOC-Einsätzen

Für den rationellen Werkzeugwechsel von verschiedenen großen Werkzeugen

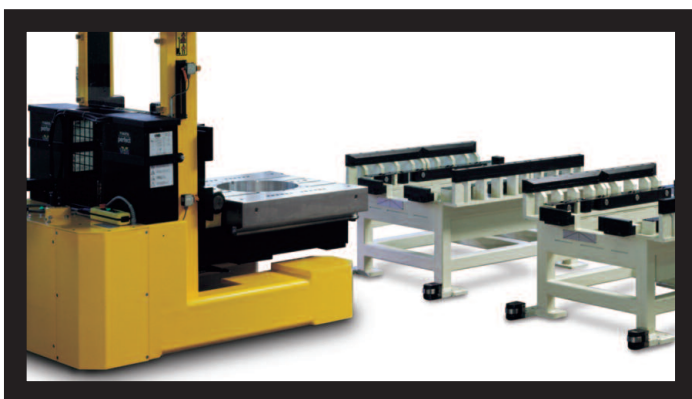
Beim Einsatz von Werkzeugen mit verschiedenen großen Grundplatten, ermöglichen DILOS Wechselplatten alle Möglichkeiten für einen automatisierten Werkzeugwechsel.

Zur Übernahme angepasster Werkzeuge auf eine neue Presse

Ein weiteres Anwendungsbeispiel ist die Übernahme vorhandener Werkzeuge auf eine neue, größere Presse.



Kleine Wechselplatte, Beispiel für C-Pressen



Rüsttische für das Arbeiten mit Werkzeug-Wechselplatten. Anwendungsbeispiel mit Werkzeugtransporter DILOS TRUCK

Auch bei relativ kleinen Pressen spielen DILOS SlipGrip-Wechselplatten ihre Vorteile aus

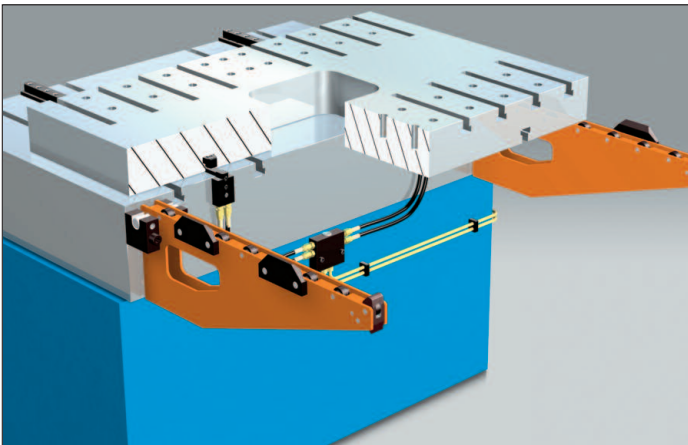
Der häufige Werkzeugwechsel auf kleinen Pressen findet oft zu wenig Beachtung. Hier bietet der Werkzeugschnellwechsel mit DILOS SlipGrip eine Menge Potential zur Steigerung der Produktivität.



GÜTHLE
IDEE UND SYSTEME

DILOS

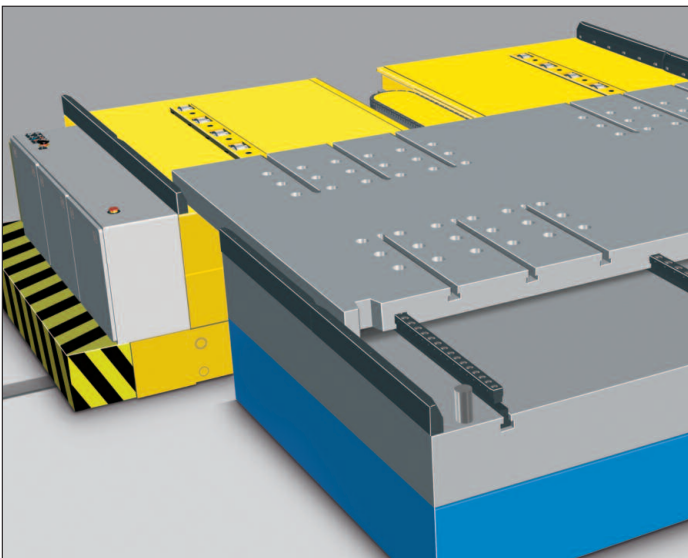
DILOS SLIPGRIP WECHSELPLATTENTECHNIK FÜR MEHR MASCHINENLAUFZEIT



SlipGrip-Wechselplattentechnik z. B. für den Krantransport

Das Bild zeigt ein typisches Anwendungsbeispiel für kleinere Pressen. Die Konsolen mit Seiten-

führungen stammen aus dem ROLLBLOC-Katalogprogramm von Güthle.



Automatisierter Werkzeugwechsel mit SlipGrip-Wechselplattentechnik und Werkzeug-Wechselwagen DILOS SHUTTLE

Das modulare Konzept des schienengeführten Werkzeugwechselwagens DILOS SHUTTLE ermöglicht die Anpassung an praktisch jede Gegebenheit.

In Tandemausführung erfolgt das Ent- und Beladen der Presse in kürzester möglicher Zeit. Der Werkzeugwechsel kann komplett ohne manuellen Zugriff automatisiert werden.

DILOS Systemtechnik

DILOS steht für DIE LOGISTIC SYSTEM.

Dieses Pressenwerkzeug-Logistik-System bezieht alle Pressen und innerbetrieblichen Werkzeug-Servicestationen in die Rationalisierungssystematik für Werkzeug-Handling, Werkzeug-Pflege und Werkzeug-Lagerung in Press- und Stanzwerken ein.

Das DILOS-Produktprogramm Hubtransporter

(frei fahrend)
DILOS TROLLEY
DILOS BUGGY
DILOS TRUCK

Werkzeugtransporter

(schienengeführt)
DILOS SHUTTLE

Lagertechnik

DILOS Universal-Regal
DILOS Konsol-Regal

Konsolen

DILOS Wechselkonsolen
DILOS Motorkonsolen

Spanntechnik

DILOS Schwenk-Zugspanner
DILOS Wechselplattentechnik
DILOS SlipGrip

Beachten Sie bitte auch unser ROLLBLOC Produktprogramm

Es umfasst insbesondere die bekannten ROLLBLOC Hubleisten, hydraulische ROLLBLOC-Werkzeugspanner in verschiedenen Ausführungen. Zur sicheren und schnellen Werkzeugübergabe enthält das Programm auch verschiedene Konsolausführungen.

Beratung

Der Rationalisierungseffekt dieser Spann- und Wechseltechnik bietet einen erheblichen Praxisnutzen. Zur Optimierung von Funktion und Aufwand empfiehlt es sich, schon im Vorfeld der Konstruktionsauslegung Kontakt mit uns aufzunehmen. Wir bieten Ihnen eine Menge Erfahrung bei der kompletten Automatisierung des Pressenwerkzeugwechsels.

Wir beraten Sie in der Sache kompetent, für Sie dennoch unverbindlich.

GÜTHLE Service

Von GÜTHLE erhalten Sie auf Wunsch die komplette Lösung – bis hin zur korrekten Inbetriebnahme durch Werksmonteure oder durch einen Servicepartner in Ihrer Nähe.

Güthle Pressenspannen GmbH

Gottlieb-Haefele-Straße 9
73061 Ebersbach
DEUTSCHLAND
Fon: +49 (0)7163 99090
Fax: +49 (0)7163 990990
eMail: tech-info@guethle-swt.de
www.guethle-swt.de

