

# → DIE SPANNTÉCHNIK FÜR TEILAUTOMATISIERTES RÜSTEN

## ROLLBLOC-Keilspanner KS

**Hydraulik-Betrieb** Druck max. 350 bar (400 bar\*). Die maximal zulässige Betriebskraft pro Spanner ist ohne Überschreitung einzuhalten.

Ausführungen auch mit Positionsabfrage (2 Initiatoren)

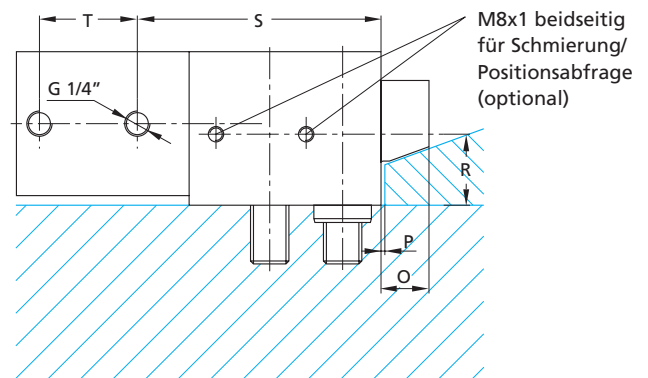
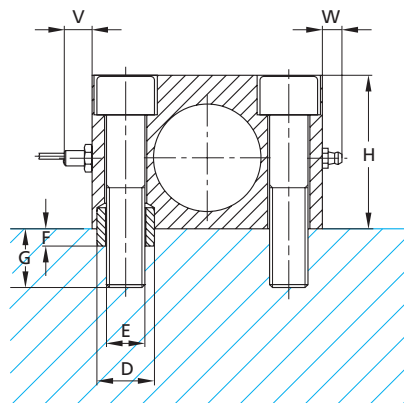
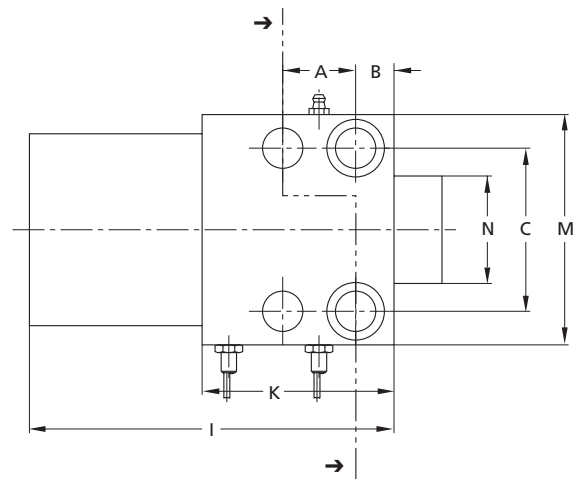
Hydraulisch doppelt wirkend. Anschluss G 1/4". Empfohlener Ventilsatz: D bzw. T

### Typliste

| Typ     | Spannkraft | Betriebskraft max. | Positionsabfrage |      | Bestell-Code |
|---------|------------|--------------------|------------------|------|--------------|
|         |            |                    | mit              | ohne |              |
| KS02... | 25 kN      | 36 kN              | ...B             |      | KS02 B       |
|         |            |                    |                  | ...L | KS02 L       |
| KS05... | 50 kN      | 72 kN              | ...B             |      | KS05 B       |
|         |            |                    |                  | ...L | KS05 L       |
| KS10... | 100 kN     | 145 kN             | ...B             |      | KS10 B       |
|         |            |                    |                  | ...L | KS10 L       |
| KS16... | 160 kN     | 230 kN             | ...B             |      | KS16 B       |
|         |            |                    |                  | ...L | KS16 L       |

### Bohrbild

| Typ     | A  | B  | C ±0,02 | ∅D <sup>H8</sup> | E    | F  | G  |
|---------|----|----|---------|------------------|------|----|----|
| KS02... | 24 | 14 | 48      | 18               | M 12 | 7  | 30 |
| KS05... | 30 | 16 | 65      | 26               | M 16 | 9  | 40 |
| KS10... | 38 | 20 | 85      | 30               | M 20 | 11 | 45 |
| KS16... | 50 | 25 | 106     | 35               | M 24 | 11 | 50 |



\* Bei Verwendung der Befestigungsschrauben in 10.9 Qualität ist ein maximaler Betriebsdruck von 400 bar zulässig. Voraussetzung ist eine Montagefläche mit entsprechender Festigkeit der Gewindebohrungen (mind. entspr. St 50)