

UNIVERSELLE

↓ PARKSTATION

ROLLBLOC-Parkstationen PS/PT für Einschubspanner ES

2 Ausführungen für Stößel und Pressentisch

Die Parkstationen können mit ROLLBLOC-Hydraulik-Verteilerplatten ergänzt werden

Die ROLLBLOC-Parkstationen müssen passend zu den ausgewählten und vermaßten ROLLBLOC-Einschubspannern bestellt werden. Nutzen Sie die Maßangaben **1** **2** aus Ihrer Bestellung ROLLBLOC-Einschubspanner.

Auswahl-Liste Parkstationen PS/PT

Für Einschubspanner/Typ	Parkstation für Stößel PS	Parkstation für Tischplatte PT
Bestell-Code	Bestell-Code	Bestell-Code
ES02 W.../18 S...	→ PS 02 W.../18 S...	→ PT02 / 18
ES03 W.../22 S...	→ PS 03 W.../22 S...	→ PT03 / 22
ES05 W.../22 S...	→ PS 05 W.../22 S...	→ PT05 / 22
ES05 W.../28 S...	→ PS 05 W.../28 S...	→ PT05 / 28
ES08 W.../28 S...	→ PS 08 W.../28 S...	→ PT08 / 28

1

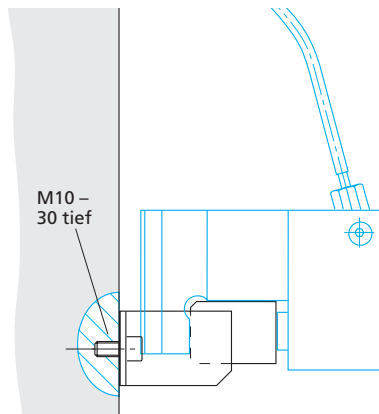
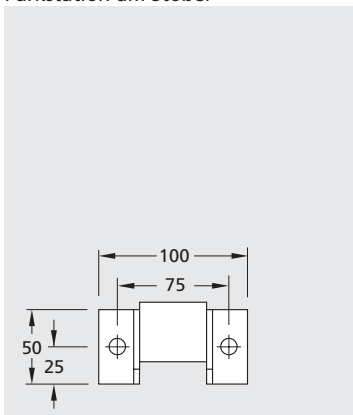
2

1

2

Ergänzende Bestell-Bezeichnung entsprechend Einschubspanner (Erläuterung Seite 48 und auf Klappe Bestell-Bezeichnung S. 46)

Parkstation am Stößel



Parkstation an Tischplatte

