

→ PRAKTISCH UND ÜBERSICHTLICH

ROLLBLOC-Hydraulik-Verteilerplatte HV01/HR01

universelle Ausführung für Pressentisch und Stößel

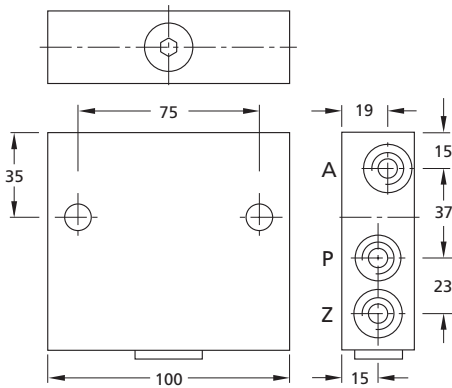
Schnelle Installation durch vereinfachte Verrohrung

Dient auch als Montagebasis für Parkstationen (siehe Seiten 47 und 49)

Ausführung: mit Rückschlagventil

Bestell-Code **HR 01**

Benötigter Ventilsatz **D**

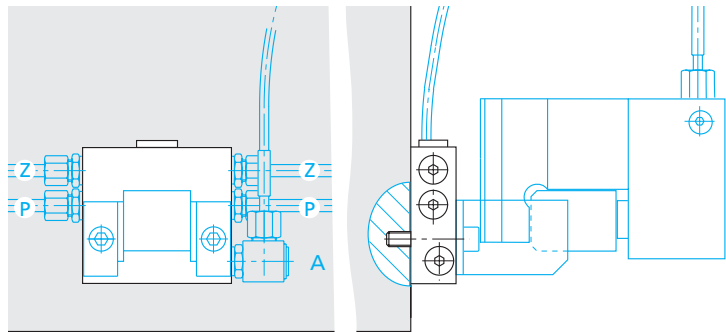


Diese Hydraulik-Verteilerplatten sind insbesondere zur Ansteuerung der ROLLBLOC-Spanner vorgesehen. Bei der Verwendung adaptiver Spanner können die evtl. benötigten Parkstationen direkt auf die jeweilige Verteilerplatte montiert werden.

Anwendungsbeispiel:

Hydraulik-Verteilerplatte mit Rückschlagventil, an Stößel montiert.

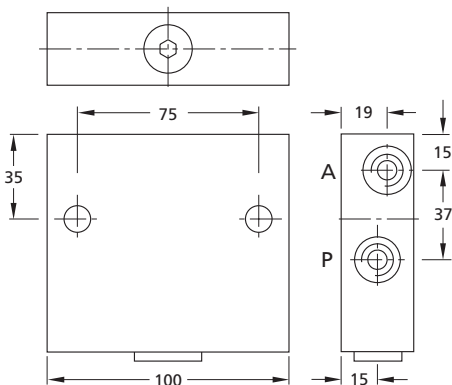
Mit aufgesetzter Parkstation PS für Einschubspanner ES



Ausführung: ohne Rückschlagventil

Bestell-Code **HV 01**

Benötigter Ventilsatz **E**



Anwendungsbeispiel:

Hydraulik-Ventilplatte am Pressentisch montiert

mit aufgesetzter Parkstation PH für Hohlkolbenspanner HK

